

213-435-1-32

213-435-1-289

M

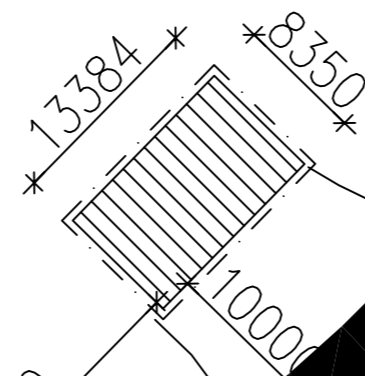
213-435-1-251

KAALEPINNIEMENTIE

213-435-1-273

213-435-1-256

KONESUOJA

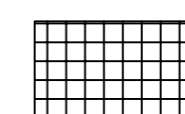


P

KONESUOJA

KERROSALA 112,0-k-m2
 TILAVUUS 380 m3

KIINTEISTÖ: KAALEPINNIEMI 3,825 ha



KIINTEISTÖLLÄ OLEVA RAKENNUS



UUDISRAKENNUS

LOMARAKENNUS

PUULA
 Kaalepiniemi
 Yht. 876:26:1

Kunta KANGASNIEMI	Rek. 213-435-1-251	Viranomaisten arkistointimerkintöjä varten
Rakennustoimenpide UUDISRAKENNUS		Juoks.n:o 1
Rakennuskohteen nimi ja osoite KONESUOJA METSÄNEN KAALEPINNIEMENTIE 44 51430 LÄSÄKOSKI		Mittakaavat 1:500
TTU - INGENIEURING OY		Suunnitteluala, työn numero Muutos
Emännäntie 5 16300 ORIMATTILA		ARK 1
Päiväys 27.3.2026	Suun. Timo Järvinen RI	